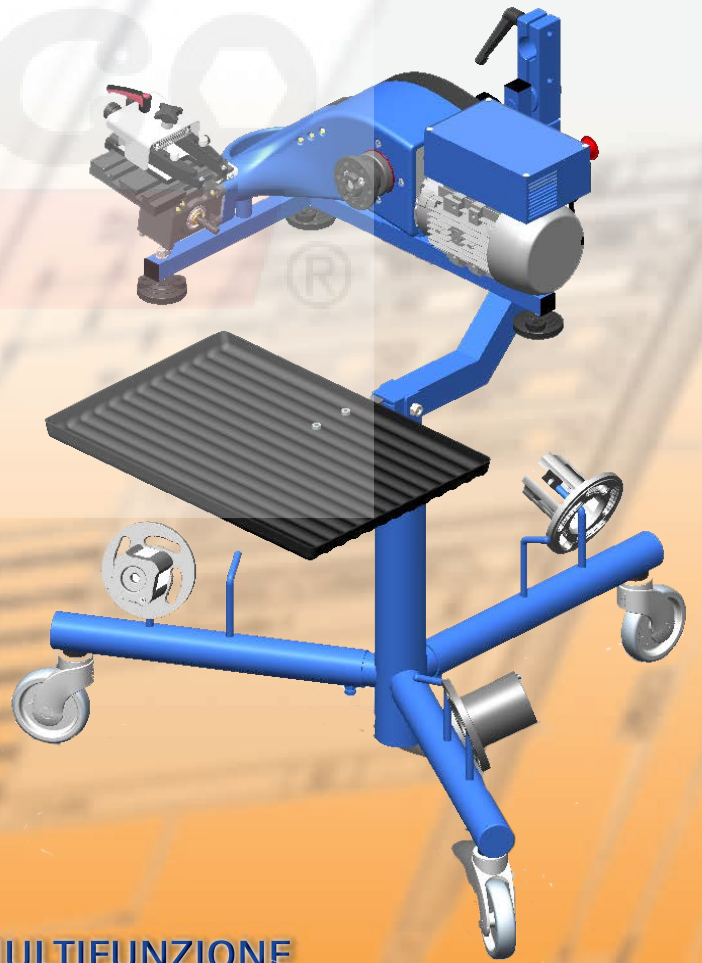
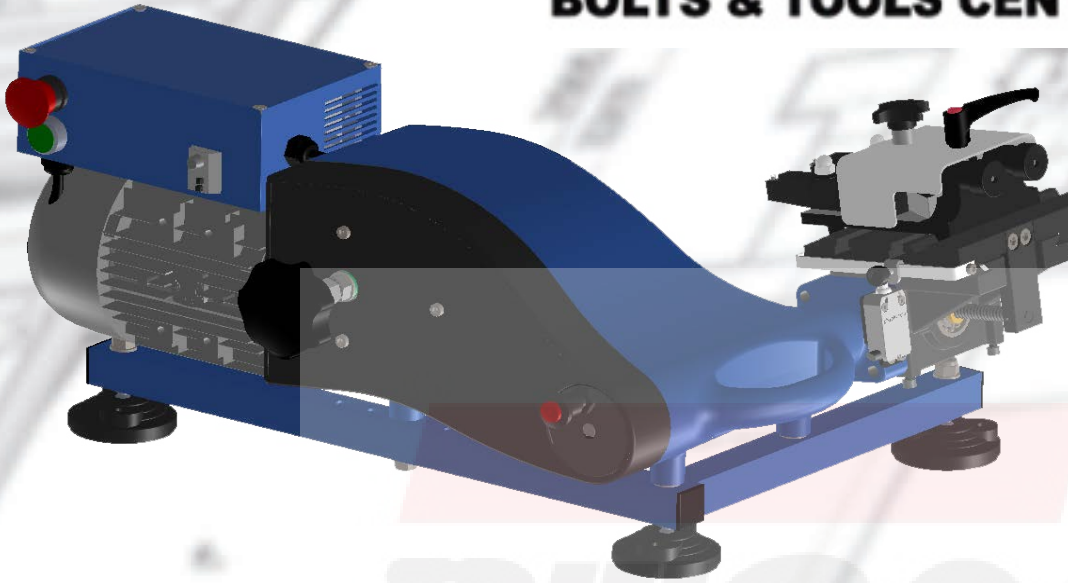


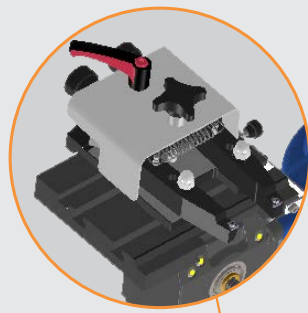


TR420

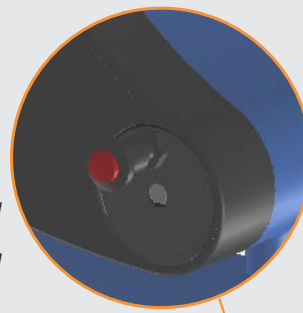
مركز البراغي والعدد
BTCO
BOLTS & TOOLS CENTER



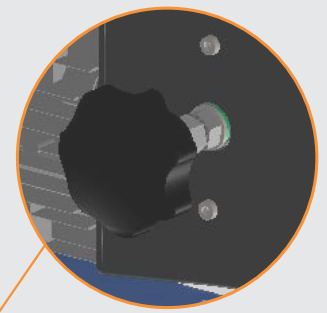
TORNIO FRENI MULTIFUNZIONE
MULTIPURPOSE BRAKE LATHE
TOUR DE FREINS MULTIFUNCTIONS
TORNO DE FRENOS MULTIUSOS



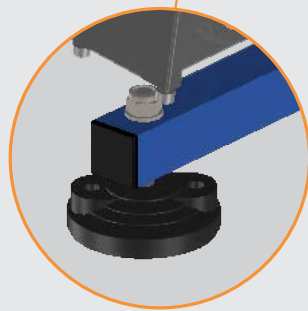
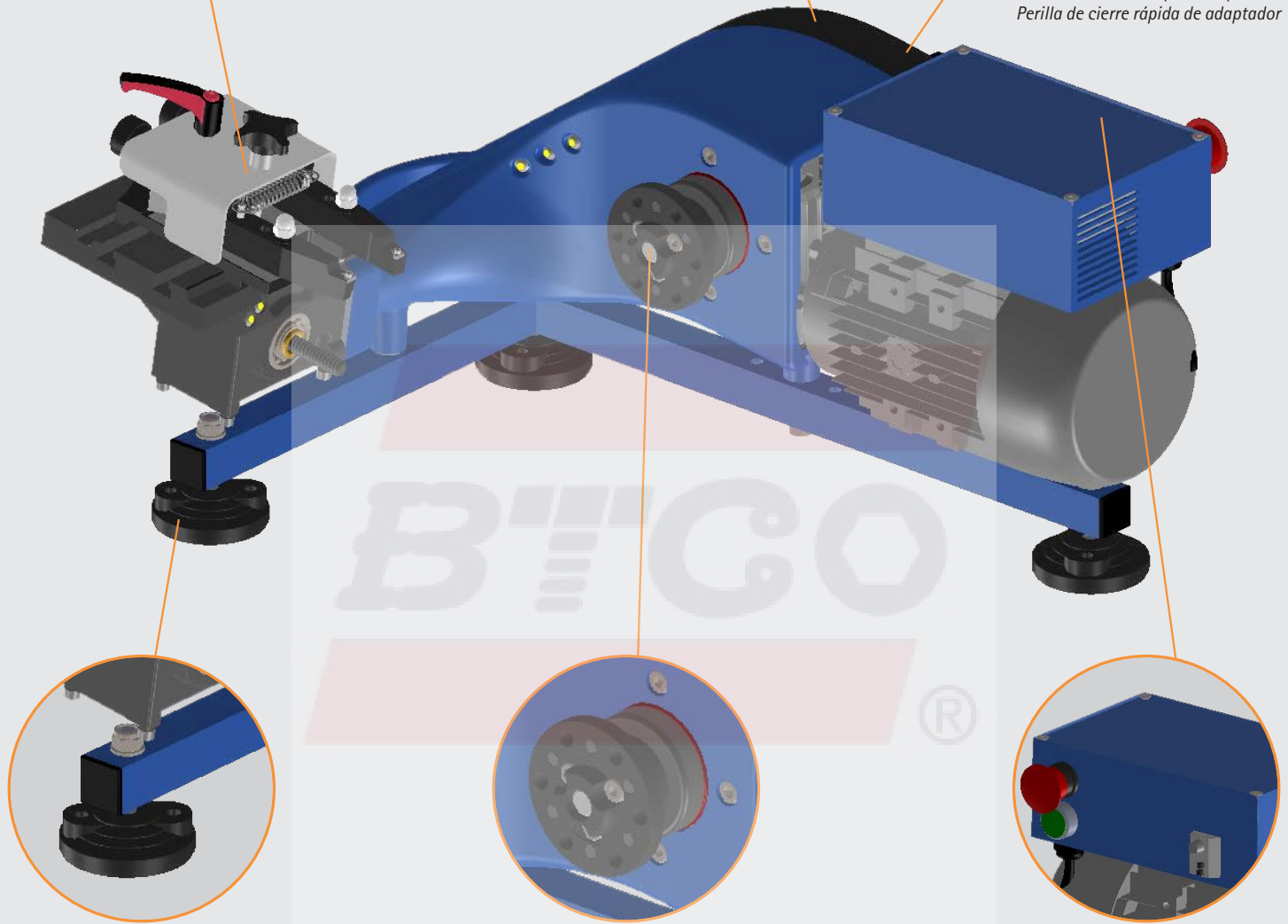
Carrello portautensili doppio
Double toolholder assembly
Chariot porteoutil double
Carrito portaherramienta doble



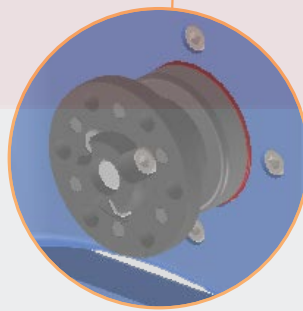
Volantino avanzamento manuale
Manual feed handwheel
Volant de avance manuell
Volante de avance manual



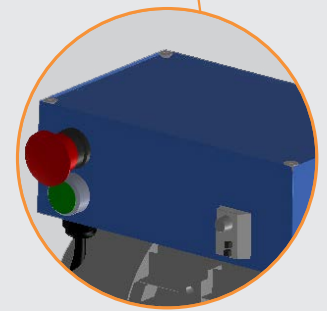
Pomello bloccaggio rapido adattatori
Quick Adapter fastener knob
Bouton de fixation rapide adaptateur
Perilla de cierre rápida de adaptador



Piedini di appoggio autolivellanti
Self-leveling feet for support
Pieds auto-nivellement d'appui
Pies autonivelantes de apoyo

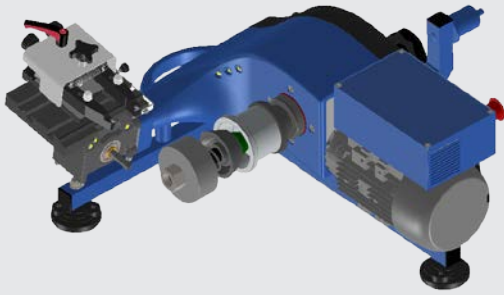


Flangia fissaggio adattatori
Mounting flange for adapters
Flasque de montage pour les adaptateurs
Brida de montaje para los adaptadores

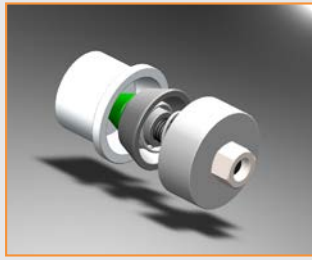


Pannello comandi
Control panel
Pupitre de comande
Panel de mando

Dati tecnici	Specifications	Donées techniques	Datos técnicos	
Diametro disco min-max	Min-Max disc capacity	Diametre disque mini-maxi	Diámetro disco min-máx	102-380 mm
Spessore disco min-max	Min-Max disc thickness	Mini-Maxi epaisseur du disc	Espesor disco min-max	5-45 mm
Diametro tamburo min-max	Min-Max drum capacity	Diametre tambour mini-maxi	Diámetro tambor min-máx	170 - 330 mm
Profondità tamburo max	Max drum depth	Maxi hateur du tambour	Ancho tambor máx.	80 mm
Corsa di lavoro	Carriage travel	Course de travail	Recorrida de la mesa	85 mm
Velocità rotazione asse variabile	Variable Spindle speed	Vitesse de rotation broche variable	Velocidad de rotación del eje variable	0-180 rpm
Velocità avanzamento variabile	Variable table feed speed	Vitesse variable du chariot	Velocidad de avance variable	0-14 mm/min
Motore mandrino	Spindle motor	Moteur broche	Potencia motor mandril	1,1 kW
Dimensioni (LxPxH)	Dimensions (LxWxH)	Dimensions (LxLxH)	Dimensiones (LxAxH)	700x600x400 mm
Peso	Weight	Poid	Peso	35 Kg



+

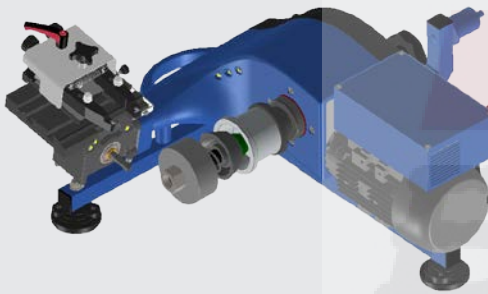


TR420.D

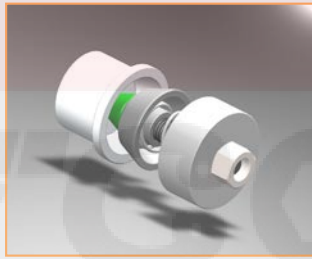
Versione da banco per dischi smontati dal veicolo
Stationary version for discs off the car
Version stationnaire pour le disques demontè
Version estacionaria para discos demontados del vehiculo

AC0420

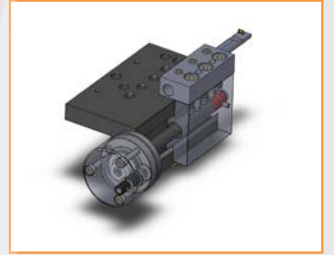
Kit montaggio per dischi e tamburi
Mounting kit for discs and drums
Jeu de montage pour disques et tambours
Juego de montaje para discos y tambores



+



+



TR420.DT

Versione da banco per dischi e tamburi smontati dal veicolo
Stationary version for discs and drums off the car
Version stationnaire pour le disques e le tambours demontè
Version estacionaria para discos y tambores demontados del vehiculo

AC0420

Kit montaggio per dischi e tamburi
Mounting kit for discs and drums
Jeu de montage pour disques et tambours
Juego de montaje para discos y tambores

TT0420

Dispositivo di tornitura tamburi
Drum cutting head assembly
Dispositif de tournage des tambours
Dispositivo de torneado des tambores



+



+



AA4100



AA4120



AA4140

TR420.CR

Versione su carrello per dischi montati sul veicolo
On trolley version for discs on the car
Version sur le chariot pour les disques montèe sur la voiture
Version en carrito para discos puestos en el vehiculo

CR0420

Carrello di supporto e trasporto
Holder and support trolley
Chariot pour le transport et soutien
Carrito de soporte y transporte

Anelli adattatori varie misure
Various sizes adaptper rings
Anneaux adapteurs différentes mesures
Anillos adaptadores varias medidas

Dotazione standard	Standard equipment	Equipement standard	Dotacion standard
<ul style="list-style-type: none"> • Velocità variabile dell'asse • Velocità variabile dell'avanzamento • Portautensili doppio per dischi • Utensili ad inserto per dischi • Comparatore con supporto • Chiavi di servizio • Libretto istruzioni 	<ul style="list-style-type: none"> • Variable spindle speed • Variable table feed speed • Double tool holder for discs • Insert tool holder for discs • Dial gauge with support • Wrench set • Instruction manual 	<ul style="list-style-type: none"> • Vitesse de rotation broche variable • Vitesse variable du chariot • Porteoutil double pour disques • Outils à plaquette pour disques • Comparateur avec support • Trousse de service • Manuel d'entretien 	<ul style="list-style-type: none"> • Velocidad de rotación eje variable • Velocidad de avance variable • Portaherramientas doble para discos • Herramientas para torneado de discos • Comparador con soporte • Llaves de servicio • Manual de instrucciones

Accessori e ricambi	Accessories and spare parts	Accessoires et rechanges	Accesorios y repuestos
---------------------	-----------------------------	--------------------------	------------------------



AC0420

Kit montaggio per dischi e tamburi
Mounting kit for discs and drums
Jeu de montage pour disques et tambours
Juego de montaje para discos y tambores



TT0420

Dispositivo di tornitura tamburi
Drum cutting head assembly
Dispositif de tournage des tambours
Dispositivo de torneado des tambores



CR0420

Carrello di supporto e trasporto
Holder and support trolley
Chariot pour le transport et soutien
Carrito de soporte y transporte



AA4100

Anello adattatore a 4 fori
4 Bolts Adapter Ring
Anneaux adapteur de 4 boulons
Anillo adaptador de 4 pernos



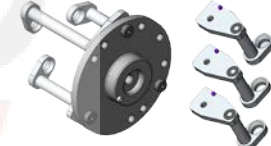
AA4120

Anello adattatore a 5 fori
5 Bolts Adapter Ring
Anneaux adapteur de 5 boulons
Anillo adaptador de 5 pernos



AA4140

Anello adattatore a 5 fori
5 Bolts Adapter Ring
Anneaux adapteur de 5 boulons
Anillo adaptador de 5 pernos



AA4000

Adattatore universale per 4 e 5 bulloni
4 and 5 bolts Universal Adapter Ring
Anneaux adapteur universel de 4 et 5 boulons
Anillo adaptador universal de 4 y 5 pernos



DS4066

Distanziale per dischi grandi - 66 mm
Extension for large discs - 66 mm
Entretoises pour disques grandes - 66 mm
Espaciador para discos grandes - 66 mm



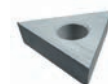
DS4033

Distanziale per dischi grandi - 33 mm
Extension for large discs - 33 mm
Entretoises pour disques grandes - 33 mm
Espaciador para discos grandes - 33 mm



PV0094

Fascia antivibrante tamburi
Brake drum vibration dampener band
Bande antivibratoire pour tambours
Faja anti vibraciones para tambores



UT2829

Inserto ricambio (10 pz.)
Replacement insert (10 pcs)
Plaquette de rechange (10 pcs)
Cuchilla de reposición (10 unidades)